

-FLONA-**ECO 6**

ESPECIFICAÇÕES	OPCIONAIS	APLICAÇÕES
<ul style="list-style-type: none"> • Canhão setorial • Reversão lenta • Ângulo de lançamento <ul style="list-style-type: none"> - Standard 24° - Especial 45° • Bocal de anéis intercambiáveis: <ul style="list-style-type: none"> - Série standard Ø18, Ø20, (montado), Ø22, Ø24; - Outras combinações especificar no pedido. • Bocais cônicos sob especificação. 	<ul style="list-style-type: none"> • Conjunto adaptador para rosca 2", 2 1/2" ou 3" BSP ou NPT com 4 parafusos inox e o'ring. 	<ul style="list-style-type: none"> • Irrigação convencional (semi-fixo); • Carretel enrolador; • Pivô central; • Distribuição de vinhaça em usinas de álcool; • Distribuição de dejetos de suínos e bovinos • Despeiramento na mineração (45° sob consulta). • Pátio de toras em serrarias;
SPECIFICATIONS	OPTIONAL	APPLICATIONS
<ul style="list-style-type: none"> • Part circle gun sprinkler • Slow reverse • Trajectory angle <ul style="list-style-type: none"> - Standard 24° - Special feature 45° • Interchangeable ring nozzles: <ul style="list-style-type: none"> - Standard set Ø18, Ø20, (mounted), Ø22, Ø24; - Other arrangements specify on order. • Taper bore nozzles , under specification. 	<ul style="list-style-type: none"> • Thread adapter set 2", 2 1/2" or 3" BSP or NPT with 4 stainless steel bolts and o'ring. 	<ul style="list-style-type: none"> • Semi-permanent (conventional) irrigation • Reel hose travelers • Central pivots • Alcohol distillation waste • Liquid manure, • Mining dust control (45° under request) • Log watering in sawmills
ESPECIFICACIONES	OPCIONALES	APLICACIONES
<ul style="list-style-type: none"> • Cañón sectorial • Reversión lenta • Ángulo de lanzamiento <ul style="list-style-type: none"> - Standard 24° - Especial 45°. • Boquilla de anillos intercambiables: <ul style="list-style-type: none"> - Série Standard Ø18, Ø20, (montado), Ø22, Ø24; - Diferentes combinaciones especificar en la orden. - Boquillas cónicas bajo especificación. 	<ul style="list-style-type: none"> • Conjunto de acople para rosca 2", 2 1/2" o 3" BSP o NPT con 4 tornillos inox y o'ring. 	<ul style="list-style-type: none"> • Riego semi-fijo, (convencional) • Enrolladores, (cañón viajero) • Pivotes • Distribución de vinazo en plantas de destilación de alcohol • Distribución de estiércol líquido • Control de polvo en mineras (45° bajo consulta) • Canchas de trozas en aserraderos

Bocal Nozzle Boquilla	Pressão Pressure Presión	Anel Ring Anillo		Cônico Taper bore Cônico	
		Vazão Flow Caudal	Raio Radius Radio	Vazão Flow Caudal	Raio Radius Radio
Ø mm	bar	m³/h	m	m³/h	m
14	3	-	-	13,17	31
	4	-	-	15,21	34
	5	-	-	17,00	36
	6	-	-	18,63	38
16	3	12,06	29	17,38	32
	4	13,93	32	20,07	35
	5	15,57	34	22,44	38
18	6	17,06	36	24,58	40
	3	15,26	31	22,22	34
	4	17,63	34	25,66	37
	5	19,71	36	28,40	40
20	6	21,59	38	31,11	43
	3	19,68	32	27,16	36
	4	22,72	35	31,36	40
	5	25,40	38	34,70	42
22	6	27,83	40	38,02	45
	3	24,14	34	32,53	39
	4	27,88	37	37,56	41
	5	31,17	40	41,56	44
24	6	34,14	42	45,53	47
	3	29,13	36	37,91	41
	4	33,64	39	43,78	43
	5	37,61	42	48,94	45
26	6	41,20	44	53,05	49
	3	34,66	39	44,02	43
	4	40,02	41	50,84	45
	5	44,74	44	56,84	48
28	6	49,01	46	61,60	51
	3	47,67	43	58,33	51
	4	53,29	46	65,21	53
	5	58,38	48	70,67	55
30	6	63,06	50	76,33	57
	3	67,41	52	81,60	59
	4	54,72	46	-	-
	5	61,18	48	-	-
30	6	67,02	50	-	-
	7	72,39	52	-	-
8	77,39	54	-	-	

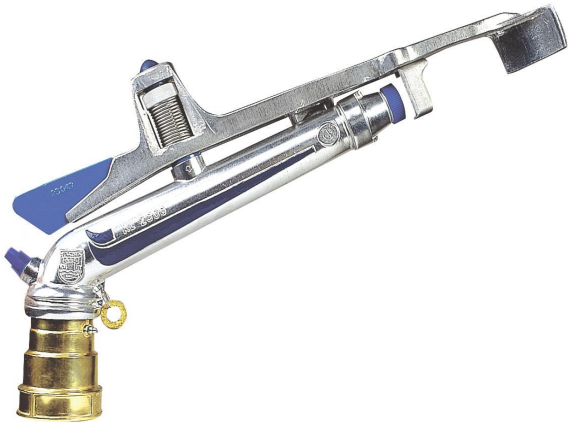


Bocal Nozzle Boquilla	Pressão Pressure Presión	Vazão Flow Caudal	Raio Radius Radio
Ø mm	bar	m ³ /h	m
30	4	68	54
	5	76	58
	6	83	61
	7	90	62
	8	96	63
32,5	4	79	56
	5	89	60
	6	97	64
	7	105	65
35	4	92	58
	5	103	62
	6	113	66
	7	122	67
37,5	4	105	60
	5	117	64
	6	128	67
	7	138	69
40	4	148	70
	5	156	70
	6	167	71
	7	178	71

ESPECIFICAÇÕES	OPCIONAIS	APLICAÇÕES
<ul style="list-style-type: none"> • Canhão setorial • Reversão lenta • Ângulo de lançamento <ul style="list-style-type: none"> - Standard 24° - Especial 45° • Bocais cônicos intercambiáveis: <ul style="list-style-type: none"> - Série standard Ø32,5, Ø35 (montado), Ø37,5 - Outras combinações especificar no pedido 	<ul style="list-style-type: none"> • Conjunto adaptador para rosca 4", BSP ou NPT com 6 parafusos inox e o'ring. 	<ul style="list-style-type: none"> • Irrigação convencional (semi-fixo) • Carretel enrolador • Distribuição de vinhaça em usinas de álcool • Distribuição de dejetos de suínos e bovinos • Despoeiramento na mineração • Pátio de toras em serrarias.

SPECIFICATIONS	OPTIONAL	APPLICATIONS
<ul style="list-style-type: none"> • Part circle gun sprinkler • Slow reverse • Trajectory angle <ul style="list-style-type: none"> - Standard 24° - Special feature 45° • Interchangeable taper bore nozzles: <ul style="list-style-type: none"> - Standard set Ø32,5, Ø35 (mounted), Ø37,5 - Other arrangements specify on order. 	<ul style="list-style-type: none"> • Thread adapter set 4" BSP or NPT with 6 stainless steel bolts and o'ring. 	<ul style="list-style-type: none"> • Semi-permanent (conventional) irrigation, • Reel hose travelers • Alcohol distillation waste • Liquid manure, • Mining dust control • Log watering in sawmills

ESPECIFICACIONES	OPCIONALES	APLICACIONES
<ul style="list-style-type: none"> • Cañon sectorial • Reversión lenta • Ângulo de lanzamiento <ul style="list-style-type: none"> - Standard 24° - Especial 45°. • Boquillas cónicas intercambiáveis: <ul style="list-style-type: none"> - Série standard Ø32,5, Ø35 (montada), Ø37,5 - Diferentes combinaciones especificar en la orden. 	<ul style="list-style-type: none"> • Conjunto de acople para rosca 4", BSP o NPT com 6 tornillos inox y o'ring. 	<ul style="list-style-type: none"> • Riego semi-fijo, (convencional) • Enrolladores, (cañon viajero) • Distribución de vinazo en plantas de destilación de alcohol • Distribución de estiércol líquido • Control de polvo en minerías • Canchas de trozas en aserraderos

-FLONA-**KL 2500****ESPECIFICAÇÕES**

- Aspersor canhão 2 1/2" círculo cheio
- Fabricado em metal com eixo de aço inoxidável
- Mola com tensão regulável
- Bocal de anéis (jogo completo acompanha o canhão)
- Bocais cônicos especificar no pedido
- Rosca de acoplamento 2 1/2" BSP (rosca NPT sob encomenda)

APLICAÇÕES

- Irrigação convencional e cobertura total
- Distribuição de dejetos de suínos e bovinos
- Distribuição de vinhaça em usinas de álcool
- Espaçamento máximo recomendado Raio x 1,2.

SPECIFICATIONS

- Full circle gun sprinkler 2 1/2"
- Reliable metal feature with stainless steel splasharm axle.
- Adjustable splasharm spring
- Ring nozzle (complete ring set included)
- Specify taper bore nozzles on order
- 2 1/2" BSP coupling thread (NPT - special feature).

APPLICATIONS

- Semi-permanent and solid-set irrigation systems
- Liquid manure
- Alcohol distillation waste
- Recommended spacing: Radius x 1.2

ESPECIFICACIONES

- Aspersor cañón 2 1/2" círculo completo
- Fabricado en metal con eje de acero inoxidable.
- Resorte con ajuste de tensión
- Boquilla de anillos (juego completo incluido)
- Boquillas cónicas bajo orden.
- Rosca de acople 2 1/2" BSP (NPT bajo orden)

APLICACIONES

- Riego semi-fijo y sistemas fijos de cobertura total
- Distribución de estiércol líquido
- Distribución de vinazo en plantas de destilación de alcohol
- Espaciamento máximo recomendado: Radio x 1,2

Bocal Nozzle Boquilla	Pressão Pressure Presión	Vazão Flow Caudal	Anel Ring Anillo	Cônico Tapper bore Cônico	
			Raio Radius Radio	Vazão Flow Caudal	Raio Radius Radio
Ø mm	bar	m³/h	m	m³/h	m
14x6	3	10,8	29,0	13,6	29,5
	4	12,8	30,5	15,9	31,0
	5	14,2	32,5	17,6	33,0
16x6	3	14,8	30,5	17,6	31,0
	4	16,8	32,5	20,4	33,0
	5	18,9	34,5	22,8	35,0
18x6	3	18,4	32,0	21,8	32,5
	4	21,5	34,0	25,3	34,5
	5	24,7	36,5	28,6	36,5
20x7	3	24,2	34,0	26,8	34,5
	4	28,1	36,0	31,1	36,5
	5	31,3	38,5	34,9	38,5
22x7	3	32,3	35,5	32,3	35,5
	4	37,9	38,0	37,9	38,0
	5	41,8	40,5	41,8	40,5
24x7	3	—	—	38,3	37,5
	4	—	—	44,2	40,0
	5	—	—	49,3	42,5

-PLONF-	KL 2500 - DT
	
ESPECIFICAÇÕES ESPECIFICAÇÕES <ul style="list-style-type: none"> • Aspersor mini canhão 2 1/2" círculo cheio • Mancal protegido para trabalho pesado com dejetos e vinhaça: <ul style="list-style-type: none"> - Resistente a corrosão; - Não necessita de qualquer tipo de lubrificação; - Baixa manutenção. • Mola com tensão regulável • Bocal de anéis (jogo completo acompanha o canhão) • Bocais cónicos especificar no pedido • Rosca de acoplamento 2 1/2" BSP (rosca NPT sob encomenda) 	APLICAÇÕES APLICAÇÕES <ul style="list-style-type: none"> • Irrigação convencional e cobertura total • Distribuição de dejetos de suínos e bovinos • Distribuição de vinhaça em usinas de álcool • Espaçamento máximo recomendado Raio x 1,2.
SPECIFICATIONS SPECIFICATIONS <ul style="list-style-type: none"> • Full circle mini gun sprinkler 2 1/2" • Heavy-duty bearing for use with liquid manure and alcohol distillation waste: <ul style="list-style-type: none"> - Corrosion resistant; - No lubrication required; - Low maintenance • Adjustable splasharm spring • Ring nozzle (complete ring set included) • Specify taper bore nozzles on order • 2 1/2" BSP coupling thread (NPT - special feature). 	APPLICATIONS APPLICATIONS <ul style="list-style-type: none"> • Semi-permanent and solid-set irrigation systems • Liquid manure, • Alcohol distillation waste • Recommended spacing: Radius x 1,2
ESPECIFICACIONES ESPECIFICACIONES <ul style="list-style-type: none"> • Aspersor 2 1/2" círculo completo • Cojinete protegido para trabajo pesado con estiércol líquido y vinazo de alcohol: <ul style="list-style-type: none"> - Resistente a la corrosión; - No necesita ningún tipo de lubricación; - Bajo mantenimiento • Resorte con ajuste de tensión • Boquilla de anillos (juego completo incluido) • Boquillas cónicas bajo orden. • Rosca de acople 2 1/2" BSP (NPT bajo orden) 	APLICACIONES APLICACIONES <ul style="list-style-type: none"> • Riego semi-fijo y sistemas fijos de cobertura total • Distribución de estiércol líquido • Distribución de vinazo en plantas de destilación de alcohol • Espaciamento máximo recomendado: Radio x 1,2)

Bocal Nozzle Boquilla	Pressão Pressure Presión	Anel Ring Anillo		Cónico Taper bore Cónico	
		Vazão Flow Caudal	Raio Radius Radio	Vazão Flow Caudal	Raio Radius Radio
Ø mm	bar	m³/h	m	m³/h	m
14X6	3	10,8	29,0	13,6	29,5
	4	12,8	30,5	15,9	31,0
	5	14,2	32,5	17,6	33,0
16X6	3	14,8	30,5	17,6	31,0
	4	16,8	32,5	20,4	33,0
	5	18,9	34,5	22,8	35,0
18X6	3	18,4	32,0	21,8	32,5
	4	21,5	34,0	25,3	34,5
	5	24,7	36,5	28,6	36,5
20X7	3	24,2	34,0	26,8	34,5
	4	28,1	36,0	31,1	36,5
	5	31,3	38,5	34,9	38,5
22X7	3	32,3	35,5	32,3	35,5
	4	37,9	38,0	37,9	38,0
	5	41,8	40,5	41,8	40,5
24X7	3	—	—	38,3	37,5
	4	—	—	44,2	40,0
	5	—	—	49,3	42,5

-FLONA-**KS 1500****ESPECIFICAÇÕES**

- Aspersor mini canhão 1 1/2" círculo cheio
- Fabricado em metal com eixo de aço inoxidável
- Mola com tensão regulável
- Bocal de anéis (jogo completo acompanha o canhão)
- Bocais cónicos especificar no pedido
- Rosca de acoplamento 1 1/2" BSP (rosca NPT sob encomenda)

APLICAÇÕES

- Irrigação convencional e cobertura total (espaçamento máximo recomendado Raio x 1,2).

SPECIFICATIONS

- Full circle mini gun sprinkler 1 1/2"
- Reliable metal feature with stainless steel splasharm axle.
- Adjustable splasharm spring
- Ring nozzle (complete ring set included)
- Specify taper bore nozzles on order
- 1 1/2" BSP coupling thread (NPT - special feature).

APPLICATIONS

- Semi-permanent and solid-set irrigation systems
- Recommended spacing: Radius x 1,2

ESPECIFICACIONES

- Aspersor mini cañón 1 1/2" círculo completo
- Fabricado en metal con eje de acero inoxidable.
- Resorte con ajuste de tensión
- Boquilla de anillos (juego completo incluido)
- Boquillas cónicas bajo orden.
- Rosca de acople 1 1/2" BSP (NPT bajo orden)

APLICACIONES

- Riego semi-fijo y sistemas fijos de cobertura total (espaciamento máximo recomendado: Radio x 1,2)

Bocal Nozzle Boquilla	Pressão Pressure Presión	Anel Ring Anillo		Cônico Tapper bore Cônico	
		Vazão Flow Caudal	Raio Radius Radio	Vazão Flow Caudal	Raio Radius Radio
Ø mm	bar	m³/h	m	m³/h	m
12x5	2,5	7,27	24	9,1	26
	3,5	8,45	26	10,7	28
	4,5	9,50	28	12,2	31
14x5	2,5	9,30	26	12,5	28
	3,5	10,88	29	14,6	31
	4,5	12,26	32	16,6	34
16x5	2,5	13,61	28	16,4	30
	3,5	15,88	31	19,2	32
	4,5	17,79	34	21,7	35
18x5	2,5	-	-	-	-
	3,5	-	-	23	32
	4,5	-	-	26,1	35

-FLONA-**KS 1500 DT****ESPECIFICAÇÕES**

- Aspersor mini canhão 1 1/2" círculo cheio
- Mancal protegido para trabalho pesado com dejetos e vinhaça:
 - Resistente a corrosão;
 - Não necessita de qualquer tipo de lubrificação;
 - Baixa manutenção.
- Mola com tensão regulável
- Bocal de anéis (jogo completo acompanha o canhão)
- Bocais cônicos especificar no pedido
- Rosca de acoplamento 1 1/2" BSP (rosca NPT sob encomenda)

APLICAÇÕES

- Irrigação convencional e cobertura total
- Distribuição de dejetos de suínos e bovinos
- Distribuição de vinhaça em usinas de álcool
- Espaçamento máximo recomendado Raio x 1,2.

SPECIFICATIONS

- Full circle mini gun sprinkler 1 1/2"
- Heavy-duty bearing for use with liquid manure and alcohol distillation waste:
 - Corrosion resistant;
 - No lubrication required;
 - Low maintenance
- Adjustable splasharm spring
- Ring nozzle (complete ring set included)
- Specify taper bore nozzles on order
- 1 1/2" BSP coupling thread (NPT - special feature).

APPLICATIONS

- Semi-permanent and solid-set irrigation systems
- Liquid manure,
- Alcohol distillation waste
- Recommended spacing: Radius x 1.2

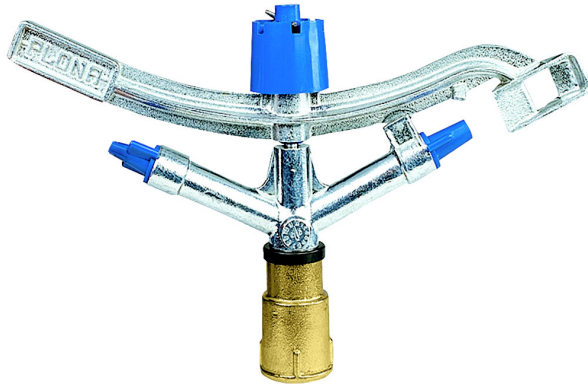
ESPECIFICACIONES

- Aspersor 1 1/2" círculo completo
- Cojinete protegido para trabajo pesado con estiércol líquido y vinazo de alcohol:
 - Resistente a la corrosión;
 - No necesita ningún tipo de lubricación;
 - Bajo mantenimiento
- Resorte con ajuste de tensión
- Boquilla de anillos (juego completo incluido)
- Boquillas cónicas bajo orden.
- Rosca de acople 1 1/2" BSP (NPT bajo orden)

APLICACIONES

- Riego semi-fijo y sistemas fijos de cobertura total
- Distribución de estiércol líquido
- Distribución de vinazo en plantas de destilación de alcohol
- Espaciamiento máximo recomendado: Radio x 1,2)

Bocal Nozzle Boquilla	Pressão Pressure Presión	Vazão Flow Caudal	Anel Ring Anillo	Cônico Tapper bore Cônico	
			Raio Radius Radio	Vazão Flow Caudal	Raio Radius Radio
Ø mm	bar	m³/h	m	m³/h	m
12x5	2,5	7,27	24	9,10	26
	3,5	8,45	26	10,74	28
	4,5	9,50	28	12,18	31
12x8	2,5	-	0	-	0
	3,5	-	0	-	0
	4,5	-	0	-	0
14x5	2,5	9,30	26	12,46	28
	3,5	10,88	29	14,59	31
	4,5	12,26	32	16,58	34
14x9	2,5	-	0	-	0
	3,5	-	0	-	0
	4,5	-	0	-	0
16x5	2,5	13,61	28	16,36	30
	3,5	15,88	31	19,18	32
	4,5	17,79	34	21,67	35
16x9	2,5	-	0	-	0
	3,5	-	0	-	0
	4,5	-	0	-	0
18x5	2,5	-	-	-	-
	3,5	-	-	22,96	32
	4,5	-	-	26,06	35
18x9	2,5	-	-	-	-
	3,5	-	-	-	-
	4,5	-	-	-	-

-PLONAF-**PA 100****ESPECIFICAÇÕES**

- Aspersor 1" círculo cheio
- Fabricado em metal com eixo de aço inoxidável
- Mola protegida com tensão regulável
- Especificar combinação de bocais
- Rosca de acoplamento 1" BSP (NPT sob encomenda)

APLICAÇÕES

- Irrigação convencional e cobertura total (espaçamento máximo recomendado Raio x 1,2).

SPECIFICATIONS

- Full circle sprinkler 1"
- Reliable metal feature with stainless steel splasharm axle.
- Adjustable protected splasharm spring.
- Specify nozzle diameters
- 1" BSP coupling thread (NPT - special feature).

APPLICATIONS

- Semi-permanent and solid-set irrigation systems (maximum recommended spacing: Radius x 1,2)

ESPECIFICACIONES

- Aspersor 1" círculo completo
- Fabricado en metal con eje de acero inoxidable.
- Resorte protegido con ajuste de tensión
- Especificar combinación de boquillas
- Rosca de acople 1" BSP (NPT bajo orden)

APLICACIONES

- Riego semi-fijo y sistemas fijos de cobertura total (espaciamento máximo recomendado: Radio x 1,2)

Bocal Nozzle Boquilla	Pressão Pressure Presión	Vazão Flow Caudal	Raio Radius Radio
Ø mm	bar	m ³ /h	m
6x3	2	2,45	18,0
	3	2,99	19,0
	4	3,45	20,0
	5	3,84	21,0
7x3	2	3,03	19,0
	3	3,67	20,0
	4	4,23	21,5
	5	4,70	22,5
8x3	2	3,81	20,0
	3	4,60	22,0
	4	5,31	24,0
	5	5,88	25,0
8x5	2	4,59	19,5
	3	5,55	21,5
	4	6,41	23,5
	5	7,17	24,5
9x5	2	5,46	21,0
	3	6,62	23,0
	4	7,64	25,0
	5	8,45	26,0

-FLONA-**PA 150****ESPECIFICAÇÕES**

- Aspersor 1½" círculo cheio
- Fabricado em metal com eixo de aço inoxidável
- Mola protegida com tensão regulável
- Especificar combinação de bocais
- Rosca de acoplamento 1½" BSP (NPT sob encomenda)

APLICAÇÕES

- Irrigação convencional e cobertura total (espaçamento máximo recomendado Raio X 1,2).

SPECIFICATIONS

- Full circle sprinkler 1½"
- Reliable metal feature with stainless steel splasharm axle.
- Adjustable protected splasharm spring.
- Specify nozzle diameters
- 1½" BSP coupling thread (NPT - Special feature).

APPLICATIONS

- Semi-permanent and solid-set irrigation systems (maximum recommended spacing: Radius x 1,2)

ESPECIFICACIONES

- Aspersor 1½" círculo completo
- Fabricado en metal con eje de acero inoxidable.
- Resorte protegido con ajuste de tensión
- Especificar combinación de boquillas
- Rosca de acople 1½" BSP (NPT bajo orden)

APLICACIONES

- Riego semi-fijo y sistemas fijos de cobertura total (espaciamento máximo recomendado: Radio x 1,2)

Bocal Nozzle Boquilla	Pressão Pressure Presión	Vazão Flow Caudal	Raio Radius Radio
Ø mm	bar	m³/h	m
8x5	2	4,59	17,0
	3	5,65	20,0
	4	6,60	23,0
	5	7,44	26,0
10x5	2	6,40	20,0
	3	7,62	22,5
	4	8,82	25,0
	5	10,00	28,0
12x5	2	8,74	22,0
	3	10,77	26,0
	4	12,41	29,0
	5	13,86	32,0
14x5	2	11,72	23,0
	3	13,92	27,0
	4	16,15	30,0
	5	18,42	32,5

-FLONA-**PA 150 - DT****ESPECIFICAÇÕES**

- Aspersor 1 1/2" círculo cheio
- Mancal protegido para trabalho pesado com dejetos e vinhaça:
 - Resistente a corrosão;
 - Não necessita de qualquer tipo de lubrificação;
 - Baixa manutenção.
- Mola protegida com tensão regulável
- Especificar combinação de bocais
- Rosca de acoplamento 1 1/2" BSP (NPT sob encomenda)

APLICAÇÕES

- Irrigação convencional e cobertura total
- Distribuição de dejetos de suínos e bovinos
- Distribuição de vinhaça em usinas de álcool
- Espaçamento máximo recomendado Raio x 1,2.

SPECIFICATIONS

- Full circle sprinkler 1 1/2"
- Heavy-duty bearing for use with liquid manure and alcohol distillation waste:
 - Corrosion resistant;
 - No lubrication required;
 - Low maintenance.
- Adjustable protected splasharm spring.
- Specify nozzle diameters
- 1 1/2" BSP coupling thread (NPT - special feature).

APPLICATIONS

- Semi-permanent and solid-set irrigation systems
- Liquid manure
- Alcohol distillation waste
- Recommended spacing: Radius x 1,2

ESPECIFICACIONES

- Aspersor 1 1/2" círculo completo
- Cojinete protegido para trabajo pesado con estiércol líquido y vinazo de alcohol:
 - Resistente a la corrosión;
 - No necesita ningún tipo de lubricación;
 - Bajo mantenimiento
- Resorte protegido con ajuste de tensión
- Especificar combinación de boquillas.
- Rosca de acople 1 1/2" BSP (NPT bajo orden)

APLICACIONES

- Riego semi-fijo y sistemas fijos de cobertura total
- Distribución de estiércol líquido
- Distribución de vinazo en plantas de destilación de alcohol
- Espaciamiento máximo recomendado: Radio x 1,2)

Bocal Nozzle Boquilla	Pressão Pressure Presión	Vazão Flow Caudal	Raio Radius Radio
Ø mm	bar	m ³ /h	m
8x7	2	5,52	17
	3	6,77	20
	4	7,81	23
	5	8,73	26
10x7	2	7,26	19
	3	8,90	23
	4	10,27	26
10x8	5	11,48	28
	2	7,77	19
	3	9,52	23
12x7	4	10,99	26
	5	12,29	28
	2	9,73	21
12x8	3	11,91	25
	4	13,76	29
	5	15,25	31
14x7	2	10,24	21
	3	12,54	25
	4	14,48	29
14x8	5	15,48	31
	2	12,64	23
	3	15,48	28
14x9	4	17,72	32
	5	19,63	34
	2	13,15	23
16x7	3	16,10	28
	4	17,93	32
	5	19,87	34
16x8	2	13,73	23
	3	16,81	28
	4	18,61	32
16x9	5	20,63	34
	2	15,58	25
	3	18,90	30
16x8	4	21,42	35
	5	23,49	37
	2	16,00	25
16x9	3	19,42	30
	4	22,02	35
	5	24,16	37
16x7	2	16,48	25
	3	20,01	30
	4	22,70	35
16x9	5	24,92	37



ESPECIFICAÇÕES	OPCIONAIS	APLICAÇÕES
<ul style="list-style-type: none"> • Canhão setorial • Reversão lenta • Ângulo de lançamento <ul style="list-style-type: none"> - Standard 24° - Especiais de 12° até 45° • Bocais cônicos intercambiáveis. <ul style="list-style-type: none"> - Série Standard Ø16, Ø18 (montado), Ø20 e bico auxiliar Ø6. • Outras combinações especificar no pedido. 	<ul style="list-style-type: none"> • Conjunto adaptador para rosca 2", 2 1/2" ou 3", BSP ou NPT com 4 parafusos inox e o ring. 	<ul style="list-style-type: none"> • Irrigação convencional (semi-fixa), • Carretel enrolador • Distribuição de vinhaça em usinas de álcool • Distribuição de dejetos de suínos e bovinos. • Despoeiramento na mineração • Pátio de toras em serrarias

SPECIFICATIONS	OPTIONAL	APPLICATIONS
<ul style="list-style-type: none"> • Part Circle gun sprinkler • Slow reverse • Trajectory angle <ul style="list-style-type: none"> - Standard 24° - Special feature up 12° to 45° • Interchangeable taper bore nozzles: <ul style="list-style-type: none"> - Standard Set Ø16, Ø18 (mounted), Ø20 and secondary nozzle Ø6 • Other arrangements specify on order. 	<ul style="list-style-type: none"> • Thread adapter set 2", 2 1/2" or 3", BSP or NPT with 4 stainless steel bolts and o ring. 	<ul style="list-style-type: none"> • Semi-permanent (conventional) irrigation • Reel hose trowlers • Liquid manure • Alcohol distillation waste • Mining dust control • Log watering in sawmills.

ESPECIFICACIONES	OPCIONALES	APLICACIONES
<ul style="list-style-type: none"> • Cañon sectorial • Reversión lenta • Ángulo de lanzamiento <ul style="list-style-type: none"> - Standard 24° - Especiales de 12° a 45°. • Boquillas cónicas intercambiables <ul style="list-style-type: none"> - Série Standard Ø16, Ø18 (montada), Ø20 y boquilla auxiliar Ø6 • Diferentes combinaciones de especificar en la orden. 	<ul style="list-style-type: none"> • Conjunto de acople para rosca 2", 2 1/2" o 3", BSP o NPT con 4 tornillos inox y o ring. 	<ul style="list-style-type: none"> • Riego semi-fijo, (convencional) • Enrolladores, (cañon viajero) • Distribución de vinazo en plantas de destilación de alcohol • Distribución de estiércol líquido • Control de polvo em minerias • Canchas de trozas en aserraderos.

Bocal Nozzle Boquilla	Pressão Pressure Presión	Vazão Flow Caudal	Raio Radius Radio
Ø mm	bar	m³/h	m
14	3	12,4	30
	4	14,3	32
	5	16	34
	6	17,5	35,5
	7	18,9	37
16	8	20,2	38
	3	16,5	32
	4	19,1	34,5
	5	21,3	37
	6	23,3	39
18	7	25,2	40,5
	8	27	42
	3	21,3	34
	4	24,6	37
	5	27,5	39,5
20	6	30,2	41,5
	7	32,6	43,5
	8	34,8	45
	3	26,9	35
	4	31	39
22	5	34,7	42
	6	38	44,5
	7	41,1	46,5
	8	43,9	48
	3	32,5	35,5
24	4	37,6	40,5
	5	42	44
	6	46	47
	7	49,7	49
	8	53,1	51
26	3	37,9	36
	4	43,8	42
	5	49	46
	6	53,6	49
	7	57,9	51,5
28	8	61,9	53
	3	43,6	36,5
	4	50,3	42,5
	5	56,3	47
	6	61,6	50,5
28	7	66,6	53
	8	71,2	55
	3	49,5	37
	4	57,1	43,5
	5	63,9	48
28	6	70	51,5
	7	75,6	54,5
	8	80,8	57

Bocal Auxiliar Secondary Nozzle Boquilla Auxiliar	Pressão Pressure Presión	Vazão Flow Caudal
Ø mm	bar	m³/h
5	3	1,5
	4	1,8
	5	2
	6	2,2
	7	2,4
6	8	2,5
	3	2,2
	4	2,6
	5	2,9
	6	3,1
7	7	3,4
	8	3,6
	3	3
	4	3,5
	5	3,9
7	6	4,3
	7	4,6
	8	4,9

-FLONA-**RL 300**

ESPECIFICAÇÕES	OPCIONAIS	APLICAÇÕES
<ul style="list-style-type: none"> • Canhão setorial • Reversão lenta • Ângulo de lançamento - Standard 24° - Especiais de 12° até 45° • Bocal de anéis intercambiáveis: <ul style="list-style-type: none"> - Série standard Ø26, Ø28 (montado), Ø30, Ø32 e e bico auxiliar Ø7 - Outras combinações especificar no pedido. 	<ul style="list-style-type: none"> • Conjunto adaptador para rosca 2", 2 1/2" ou 3", BSP ou NPT com 4 parafusos inox e o'ring. 	<ul style="list-style-type: none"> • Irrigação convencional (semi-fixo) • Carretel enrolador • Distribuição de vinhaça em usinas de álcool • Distribuição de dejetos de suínos e bovinos • Despoejamento na mineração • Pátio de toras em serrarias

SPECIFICATIONS	OPTIONAL	APPLICATIONS
<ul style="list-style-type: none"> • Part circle gun sprinkler • Slow reverse • Trajectory angle - Standard 24° - Special feature up 12° to 45° • Interchangeable ring nozzles: <ul style="list-style-type: none"> - Standard set Ø26, Ø28 (mounted), Ø30, Ø32 and secondary nozzle, Ø7. - Other arrangements specify on order. 	<ul style="list-style-type: none"> • Thread adapter set 2", 2 1/2" or 3", BSP or NPT with 4 4 stainless steel bolts and o'ring. 	<ul style="list-style-type: none"> • Semi-permanent (conventional) irrigation, • Reel hose travelers • Alcohol distillation waste • Liquid manure, • Mining dust control • Log watering in sawmills.

ESPECIFICACIONES	OPCIONALES	APLICACIONES
<ul style="list-style-type: none"> • Cañon sectorial • Reversión lenta • Ángulo de lanzamiento - Standard 24° - Especiales de 12° hasta 45°. • Boquilla de anillos intercambiables: <ul style="list-style-type: none"> - Série standard Ø26, Ø28 (montada) Ø30, Ø32 y boquilla auxiliar Ø7 - Diferentes combinaciones de especificar en la orden. 	<ul style="list-style-type: none"> • Conjunto de acople para rosca 2", 2 1/2" o 3", BSP o NPT con 4 tornillos inox y o'ring. 	<ul style="list-style-type: none"> • Riego semi-fijo, (convencional) • Enrolladores, (cañon viajero) • Distribución de vinazo en plantas de destilación de alcohol • Distribución de estiércol líquido • Control de polvo en mineras • Canchas de trozas en aserraderos.

Bocal Nozzle Boquilla	Pressão Pressure Presión	Vazão Flow Caudal	Raio Radius Radio
Ø mm	bar	m³/h	m
22	3	21,4	36,0
	4	24,2	38,5
	5	27,3	41,0
	6	29,6	43,5
	7	32,3	46,0
24	8	34,8	49,0
	3	25,1	37,0
	4	28,9	40,5
	5	32,3	43,5
	6	35,3	47,0
26	7	38,2	50,0
	8	40,9	53,5
	3	30,2	38,5
	4	35,4	42,0
	5	40,0	46,0
28	6	43,8	49,5
	7	47,4	53,5
	8	50,5	57,0
	3	36,0	39,5
	4	41,2	44,0
30	5	45,9	48,0
	6	50,3	52,0
	7	54,5	56,5
	8	58,5	60,5
	3	42,9	41,0
32	4	49,6	45,5
	5	55,4	50,0
	6	60,3	54,5
	7	65,2	59,5
	8	69,8	64,0
34	3	48,2	41,5
	4	55,8	46,5
	5	63,6	51,0
	6	68,7	56,0
	7	74,4	60,5
36	8	79,4	65,5
	3	54,7	42,5
	4	62,7	47,5
	5	70,3	52,5
	6	78,4	57,0
38	7	83,9	62,0
	8	89,3	67,0
	3	65,3	42,5
	4	74,7	47,5
	5	82,4	53,0
36	6	90,7	58,0
	7	98,1	63,5
	8	105,9	68,5
	3	76,0	43,0
	4	86,0	48,5
38	5	96,5	54,0
	6	105,8	59,0
	7	113,7	64,5
	8	121,8	70,0

Bocal Auxiliar Secondary Nozzle Boquilla Auxiliar	Pressão Pressure Presión	Vazão Flow Caudal
Ø mm	bar	m³/h
6	3	2,2
	4	2,6
	5	2,9
	6	3,1
	7	3,4
7	8	3,6
	3	3,0
	4	3,5
	5	3,9
	6	4,3
8	7	4,6
	8	4,9
	3	3,9
	4	4,6
	5	5,1
8	6	5,6
	7	6,0
	8	6,4

-FLONA-**RL 400****ESPECIFICAÇÕES**

- Canhão setorial
- Reversão lenta
- Ângulo de lançamento
 - Standard 24°
 - Especiais até 45°
- Bocais cónicos intercambiáveis:
 - Standard Ø38 com bico auxiliar Ø10
 - Outros bocais especificar no pedido.

OPCIONAIS

- Conjunto adaptador para rosca 4", BSP ou NPT com 6 parafusos inox e o ring.

APLICAÇÕES

- Irrigação convencional (semi-fixo)
- Carretel enrolador
- Distribuição de vinhaça em usinas de álcool
- Distribuição de dejetos de suínos e bovinos
- Despoeiramento na mineração
- Pátio de toras em serrarias

SPECIFICATIONS

- Part circle gun sprinkler
- Slow reverse
- Trajectory angle
 - Standard 24°
 - Special feature up to 45°
- Interchangeable taper bore nozzles:
 - Standard Ø38 with secondary nozzle Ø10
 - Other nozzles specify on order.

OPTIONAL

- Thread adapter set 4 BSP or NPT with 6 stainless steel bolts and o ring.

APPLICATIONS

- Semi-permanent (conventional) irrigation.
- Reel hose travelers
- Alcohol distillation waste
- Liquid manure
- Mining dust control
- Log watering in sawmills.

ESPECIFICACIONES

- Cañon sectorial
- Reversión lenta
- Ángulo de lanzamiento
 - Standard 24°
 - Especiales hasta 45°.
- Boquillas cónicas intercambiáveis:
 - Standard Ø38 con boquilla auxiliar Ø10
 - Diferentes boquillas especificar en la orden.

OPCIONALES

- Conjunto de acople para rosca 4", BSP o NPT com 6 tornillos inox y o ring.

APLICACIONES

- Riego semi-fijo (convencional)
- Enrolladores (cañon viajero)
- Distribución de vinazo en plantas de destilación de alcohol
- Distribución de estiércol líquido
- Control de polvo en minerías
- Canchas de trozas en aserradores

Bocal Nozzle Boquilla	Pressão Pressure Presión	Vazão Flow Caudal	Raio Radius Radio
Ø mm	bar	m³/h	m
34	5	100,3	63,5
	6	109,9	66,0
	7	118,7	69,0
	8	126,9	71,5
	9	134,6	74,5
36	5	112,5	63,5
	6	123,2	69,0
	7	133,1	73,5
	8	142,3	77,0
38	5	125,3	63,0
	6	137,3	68,5
	7	148,3	73,5
	8	158,5	77,5
40	5	138,8	63,5
	6	152,1	68,5
	7	164,3	73,0
	8	175,6	76,5
42	5	186,3	79,0
	6	193,6	81,0
	7	205,4	81,0
	8	212,5	81,0
44	5	168,0	61,0
	6	184,0	68,0
	7	198,8	73,0
	8	225,4	76,0
Bocal Auxiliar Secondary Nozzle Boquilla Auxiliar		Pressão Pressure Presión	Vazão Flow Caudal
Ø mm		bar	m³/h
8		5	5,4
		6	5,9
		7	6,4
		8	6,8
10		9	7,2
		5	8,1
		6	8,9
		7	9,6
12		8	10,3
		9	10,9
		5	11,2
		6	12,3
	7	13,3	
	8	14,2	
	9	15,1	